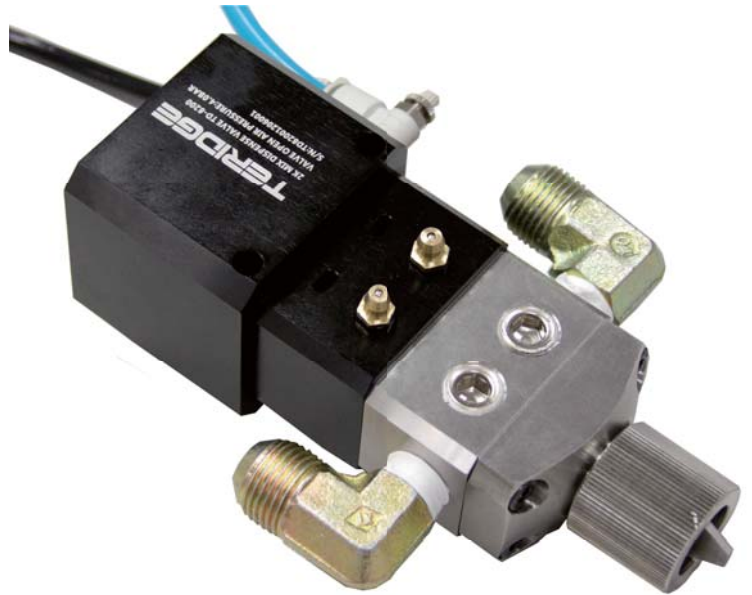


双组份阀TD-8200



TD-8200精密双组份点胶阀用于多组份密封剂和粘合剂的精确混合、点胶。

产品特性

- 尽可能降低了维护时间和成本，同时最大限度地减少了点胶时间
- 易于清洗
- 维护简便
- 完整的模块化设计，能适应不同的安装需求
- 不需要特殊的工具

材料

- 环氧
- 硅胶
- 树脂
- 聚氨酯

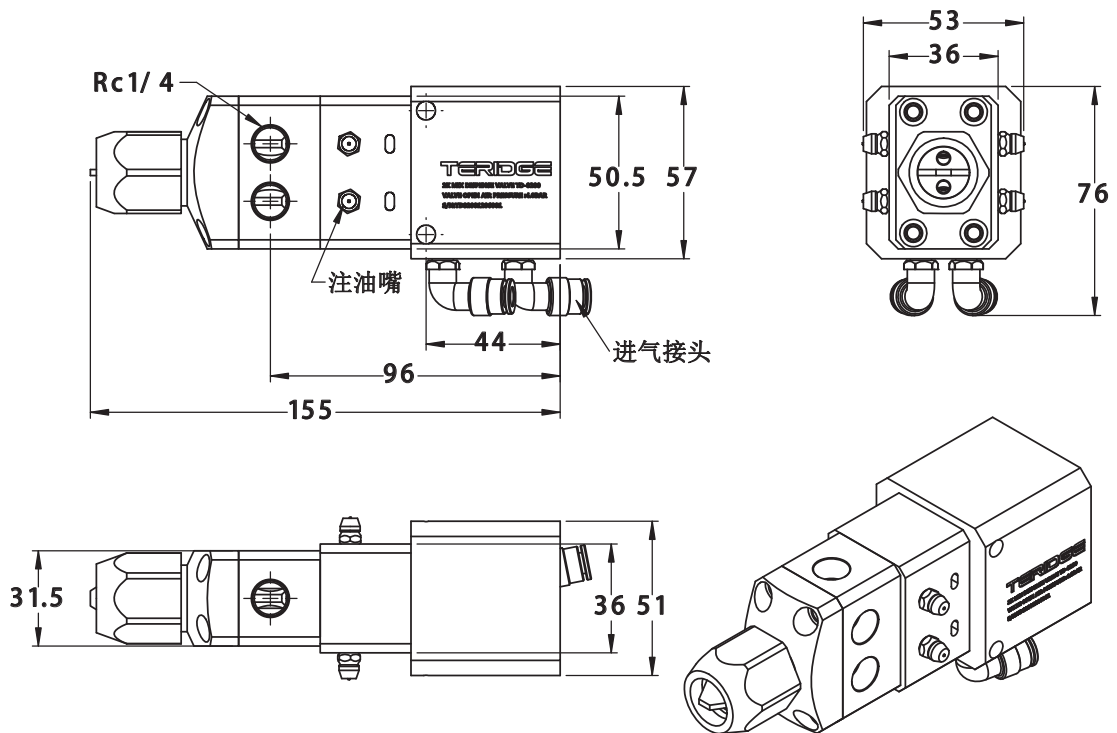
应用

- 灌封
- 密封
- 粘接
- 密封涂层
- 针筒填充

性能参数

TD-8200 性能参数	
最小驱动压力	60psi
最大流体压力	3000psi
最大工作频率	200 次/分钟
最大流量	4 升/分钟
TD-8200 结构参数	
驱动部材质	阀体: 铝合金
	密封圈: 丁腈橡胶
接触液体部分材质	流体槽: 不锈钢
	阀芯: 镀铬钢
	密封圈: PTFE
流体输入口	Rc1/4 螺纹
固定方式	2-Φ6.5 通孔
外形尺寸	57mm×51mm×155mm
重量	900g

三视图



TERIDGE

上海力桥自动化技术有限公司
Shanghai Teridge Automation Co.,Ltd.

上海康桥路787号中天科技园10号楼213-215
213-215, Building 10, No.787 Kangqiao Road,
Shanghai,P.R.China,Zip:201315

Tel:+86-21-6045 0337
Fax:+86-21-6045 0363
www.teridge.com